

# A470

## Двойной дисковый затвор

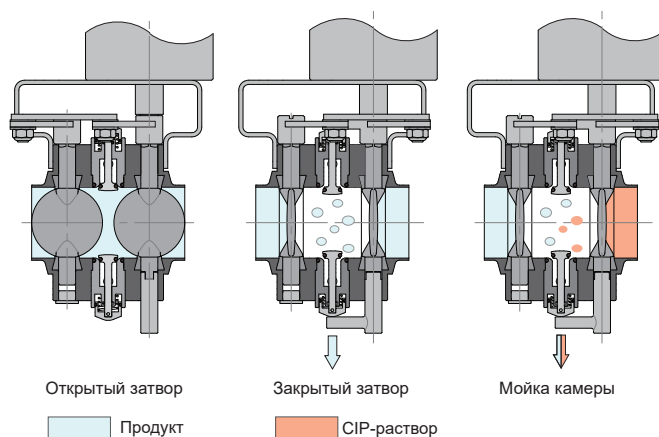


### ПРИМЕНЕНИЕ

Двойной дисковый затвор А470 может использоваться в большинстве видов применения для жидких продуктов в пищевой, фармацевтической и химической промышленности. Он обеспечивает простое и безопасное разделение продуктов и предотвращает случайное их перемешивание в случае отказа прокладки. Данный затвор наиболее часто применяется в тех процессах, где необходимо обеспечить безопасное разделение продукта и растворов СІР в отдельных случаях, в конце манифольда (например, на возвратной линии СІР) или на входе раствора СІР в емкость (через мощную головку).

### ПРИНЦИП РАБОТЫ

Затвор А470 обеспечивает двойную защиту: два диска одновременно приводятся в действие одним приводом.



10.011.32.0022

При закрытых затворах между ними образуется камера, которая, будучи открытой наружу, находится под атмосферным давлением. Таким образом, в случае выхода из строя любой из двух прокладок утечка жидкого продукта укажет на возможное смешивание продуктов.

Состояние прокладок контролируется любым из детекторов утечки.

Другой вышестоящий детектор контролирует вход мощного раствора для предотвращения любого загрязнения камеры.

Таким образом эти два детекторы утечки обеспечивают оптимальную защиту и позволяют очистить промежуточную камеру.

## КОНСТРУКЦИЯ И ХАРАКТЕРИСТИКИ

Компактная и прочная конструкция.  
Минимальные потери давления.

## ТЕХНИЧЕСКИЕ СПЕЦИФИКАЦИИ

### Материалы

Диск	1.4404 (AISI 316L)
Боковые стороны	1.4404 (AISI 316L)
Другие детали из стали	1.4307 (AISI 304L)
Прокладки	EPDM, FPM

### Отделка поверхности

Внутренняя	Ra ≤ 0,8 µm
Наружная	Механически обработанная

### Размеры

DIN EN 10357 серия A <small>(ранее DIN 11850 серия 2)</small>	DN 25 - DN 100
ASTM A269/270 <small>(соответствует трубе OD)</small>	OD 1" - OD 4"

### Соединения

Под сварку

### Эксплуатационные ограничения

Рабочая температура	-10°C до 120°C	14°F до 248°F
Температура SIP	140°C ( макс. 30 мин)	284°F
Мин.рабочее давление	20 кПа (0,2 ap)	3 PSI
Максимальное рабочее давление	1000 кПа (10 ap)	145 PSI

DN	25	32	40	50	65	80	100
Момент вращения в сухую [Nm] <sup>1</sup>	10	10	10	16	30	50	60

OD	1"	1½"	2"	2½"	3"	4"
Момент вращения в сухую [Nm] <sup>1</sup>	10	10	16	30	50	60

1) Для вращения диска завтора в сухом вкладыше

## ТЕХНИЧЕСКИЕ СПЕЦИФИКАЦИИ: РУКОЯТКИ И ПРИВОДЫ

### Рукоятка

Двухпозиционная рукоятка 1.4307 (AISI 304L) + пластик PF31

### Привод

Корпус	1.4307 (AISI 304L)
Опора	1.4301 (AISI 304)
Давление воздуха	6 - 8 бар
Подключение сжатого воздуха	Труба 1/8 (труба Ø6 мм)

### Потребление сжатого воздуха при $P_{rel} = 6$ бар (нормал. литры/цикл)

Привод	Воздух-Воздух
A940 - T1	1,3
A940 - T2	2,1
A940 - T2 <sup>1</sup>	1,7
A940 - T3 <sup>1</sup>	5,0

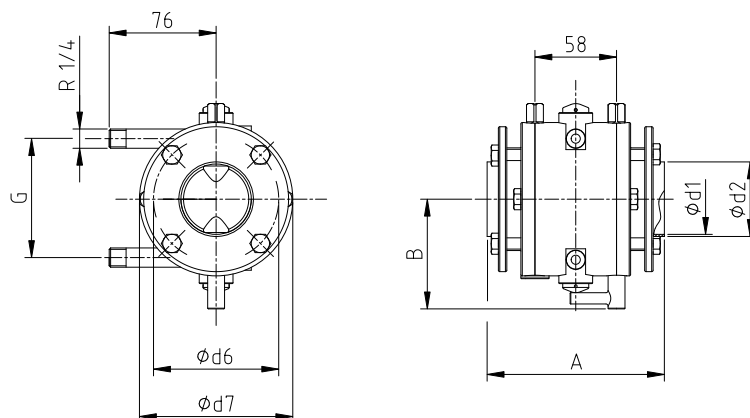
1) Привод с определенным ходом для затвора A470

### Стандартный монтаж

Затвор	A940 - T1	A940 - T2	A940 - T2 <sup>1</sup>	A940 - T3 <sup>1</sup>
A480 & A490	DN 25	DN 40 а 50	DN 65	DN 80 а 100
	OD 1"	OD 1½" а 2"	OD 2½"	OD 3" а 4"

1) Привод с определенным ходом для затвора A470

## РАЗМЕРЫ

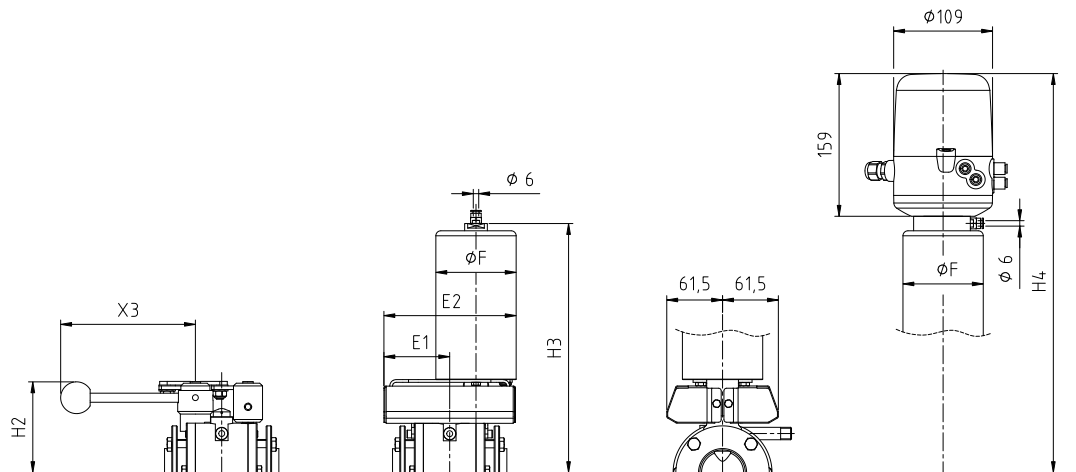


10.011.32.0023

DN	Ød1	Ød2	Ød6	Ød7	A	B	G	Вес [kg]
25	26	29	63	83	126	63,5	59,5	3,7
40	38	41	76	96	126	72	72	4,6
50	50	53	89	109	126	78	84,5	5,6
65	66	70	106	126	126	86	101	7,0
80	81	85	121	141	130	93	116,5	8,5
100	100	104	141	161	130	101,5	136	10,5

DN	Ød1	Ød2	Ød6	Ød7	A	B	G	Вес [kg]
1"	22,1	25,4	58	78	126	62	55,5	3,3
1½"	34,9	38,1	71	91	126	70,5	68	4,2
2"	47,5	50,8	84	104	126	77	81	5,1
2½"	60,2	63,5	96	116	126	83,5	94	5,9
3"	72,9	76,2	109	129	130	89	106	7,1
4"	97,4	101,6	141	161	130	101,5	135	10,8

## РАЗМЕРЫ



10.011.32.0048

DN	X3	H2	E1	E2	ØF	T1 (ØF = 76)		T2 (ØF = 88,5)		T3 (ØF = 135)	
						H3	H4	H3	H4	H3	H4
25	146	87	72,5	145	76	239,5	406,5	-	-	-	-
40	146	93,5	72,5	146	88,5	-	-	268	435	-	-
50	146	100	72,5	146	88,5	-	-	274,5	441,5	-	-
65	175	108,5	72,5	146	88,5	-	-	283	450	-	-
80	175	116	72,5	169	135	-	-	-	-	341	508
100	175	126	72,5	169	135	-	-	-	-	351	518

DN	X3	H2	E1	E2	ØF	T1 (ØF = 76)		T2 (ØF = 88,5)		T3 (ØF = 135)	
						H3	H4	H3	H4	H3	H4
1"	146	84,5	72,5	145	76	237	404	-	-	-	-
1½"	146	91	72,5	146	88,5	-	-	265,5	432,5	-	-
2"	146	97,5	72,5	146	88,5	-	-	272	439	-	-
2½"	175	103,5	72,5	146	88,5	-	-	278	445	-	-
3"	175	110	72,5	169	135	-	-	-	-	335	502
4"	175	126	72,5	169	135	-	-	-	-	351	518